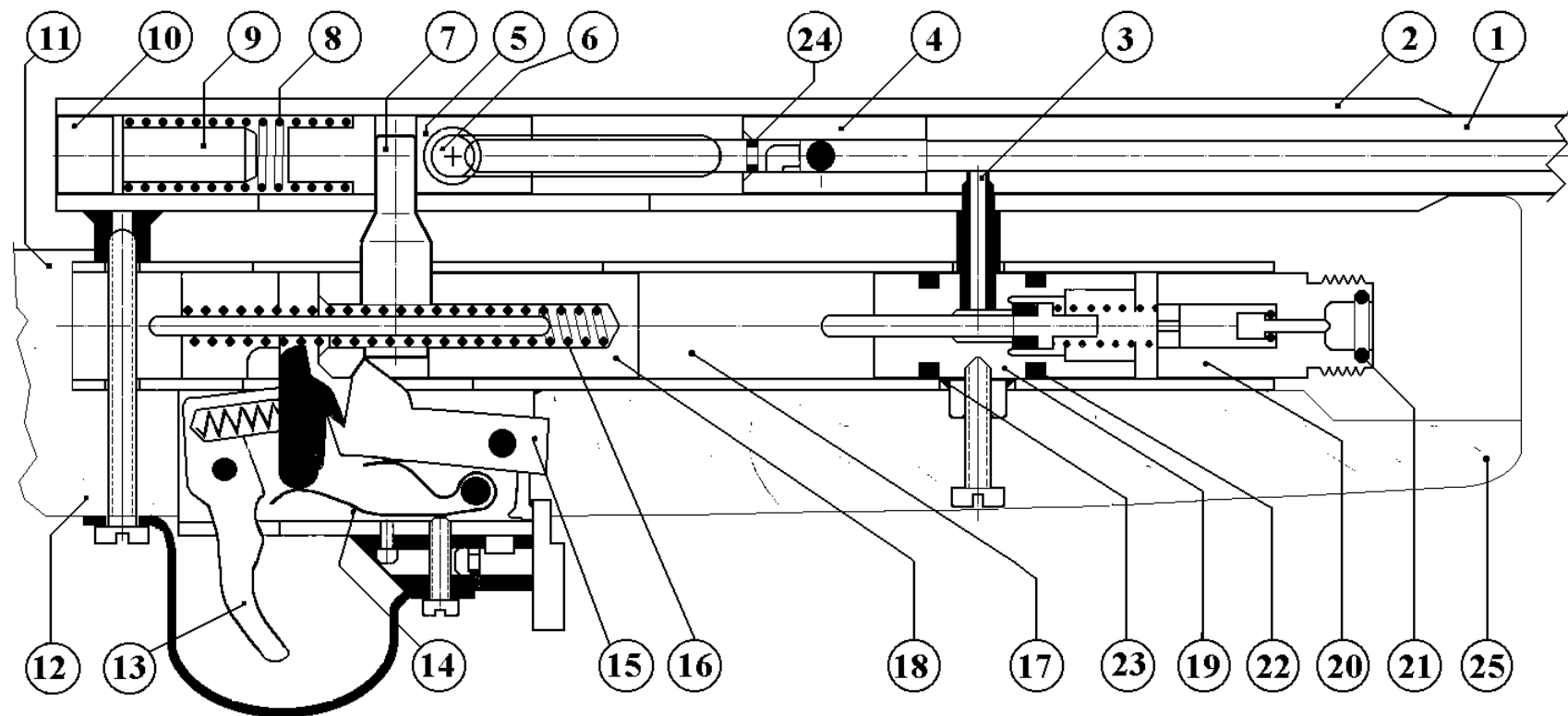


**CARABINA SEMI – AUTOMÁTICA A GAS CO2 PARA CHUMBOS ESFERICOS CAL. 5,5 mm.**



- |                                    |                              |                                |                          |                                     |
|------------------------------------|------------------------------|--------------------------------|--------------------------|-------------------------------------|
| 01.- Cano                          | 06.- Manivela do ferrolho    | 11.- Tampa da caixa de disparo | 16.- Mola do martelo     | 21.- Retentor ponta deposito de gas |
| 02.- Caixa ferrolho                | 07.- Prendedor do Martelo    | 12.- Amortecedor do martelo    | 17.- Caixa de disparo    | 22.- Retentor válvula de descarga   |
| 03.- Conductor Gas CO <sub>2</sub> | 08.- Resorte del cerrojo     | 13.- Disparador                | 18.- Martelo             | 23.- Retentor depósito de gas       |
| 04.- Alimentador                   | 09.-                         | 14.- Mola do disparador        | 19.- Válvula de descarga | 24.- Retentor do ferrolho           |
| 05.- Ferrolho                      | 10.- Tampa da caixa ferrolho | 15.- Fiador                    | 20.- Válvula de injeção  | 25.- Culatra                        |